

Komplett-Elemente

Modell 7005



Eigenschaften und Sicherheit

- Schalterelement für Notkassentüren mit Türblattstärken von 53 mm, 60 mm oder 70 mm Stärke.
- Einfaches Einsetzen des Elementes in einen vorbereiteten Türblattausschnitt von der Kundenseite her und verschrauben der Zargenprofile bedienerseitig - zur schnellen Montage.
- Wegklappbare Flachmulde für die Durchgabe von flachen Gegenständen wie z.B. Ausweise, Belege, Pässe etc. und Gegenstände bis zu 30 mm Höhe.
- Verriegelung durch Stiftbolzen in der eingeschobenen und abgeklappten Position. Die Arretierung kann nur vom Bediener auf der Kassenseite gelöst werden, indem er den Arretierstift zieht.
- Der Positionswechsel kann in sekundenschnelle erfolgen, so daß die Durchreiche im Bedarfsfall schnell zur Verfügung steht.
- Die Mulde ist beschusshemmend und widersteht dem Beschuss mit schweren Handfeuerwaffen. Zertifikat FB4 des zuständigen Beschussamtes für die Mulde liegt vor.

Materialien und Einsatz

- Verglasung mit Sicherheitsglas BR4 NS.
- Der Rahmen besteht aus 2 und 3 mm dickem gebürstetem Edelstahl. Die Mulde aus V2A und schwarz lackiertem Kunststoff.
- Alle Blechteile sind auf modernen Präzisions-Laserschneideanlagen passgenau hergestellt.
- Modell 7005 ist für die Verwendung in Innenbereichen in Notkassentüren vorgesehen.
- Das Komplettlement ist wartungsfrei. Es gibt keine Schmierungs- oder Putzintervalle.
- Es ist kein Strom für den Betrieb notwendig.

Verwendung

Der Notkassenschalter ist für den Einbau in ein vorbereitetes Türblatt mit 53, 60 oder 70 mm Dicke vorgesehen. Es dient als Notkassenelement zur Sicherstellung des Kassenbetriebes bei Banken in Notfällen, wie z.B. bei Stromausfall oder Nichtfunktionieren der Kassenautomaten.

Komplett-Elemente

Außenmaße (alle Maße in mm)

Breite 467

Höhe 762

Lichte Durchgabe Mulde

Breite 315

Höhe 30

Einbaumaße/Türblattausschnitt

436 x 737 mm

Türblattdicke

53, 60 oder 70 mm

Gewicht

45 kg

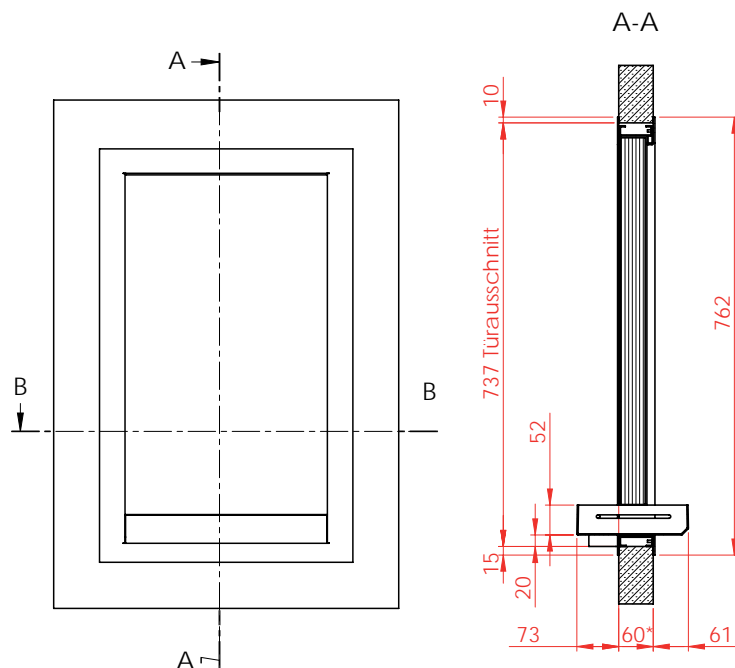
Sonstiges

- Sondermaße sind möglich.
- Beschichtungen der Zarge sind auf Wunsch in allen RAL-Tönen lieferbar.

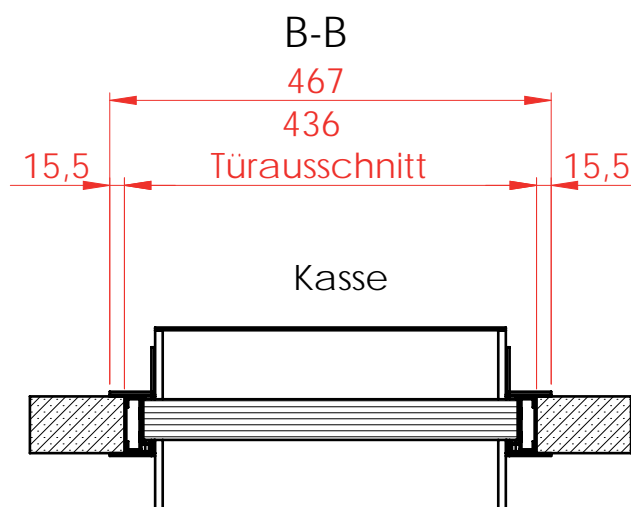
Modell 7005

Einbauhinweise und Maße

Das Komplettlement ist vorbereitet für den passgenauen Einbau in einen vorbereiteten Türblattausschnitt. Es wird in die Türblattöffnung von Kundenseite aus eingesetzt, indem vorher die innere Zarge entfernt wird. Die Zargen werden schließlich manipulationssicher von innen verschraubt.



* Auch für Türblattstärke 53 mm und 70 mm lieferbar



Walter Wurster GmbH

Heckenrosenstraße 38

D-70771 Leinfelden-Echterdingen

Telefon: +49 (0) 711 / 9 49 62-0

Telefax: +49 (0) 711 / 7 97 72 90

e-mail: kontakt@IdeeninBlech.de

internet: www.IdeeninBlech.de